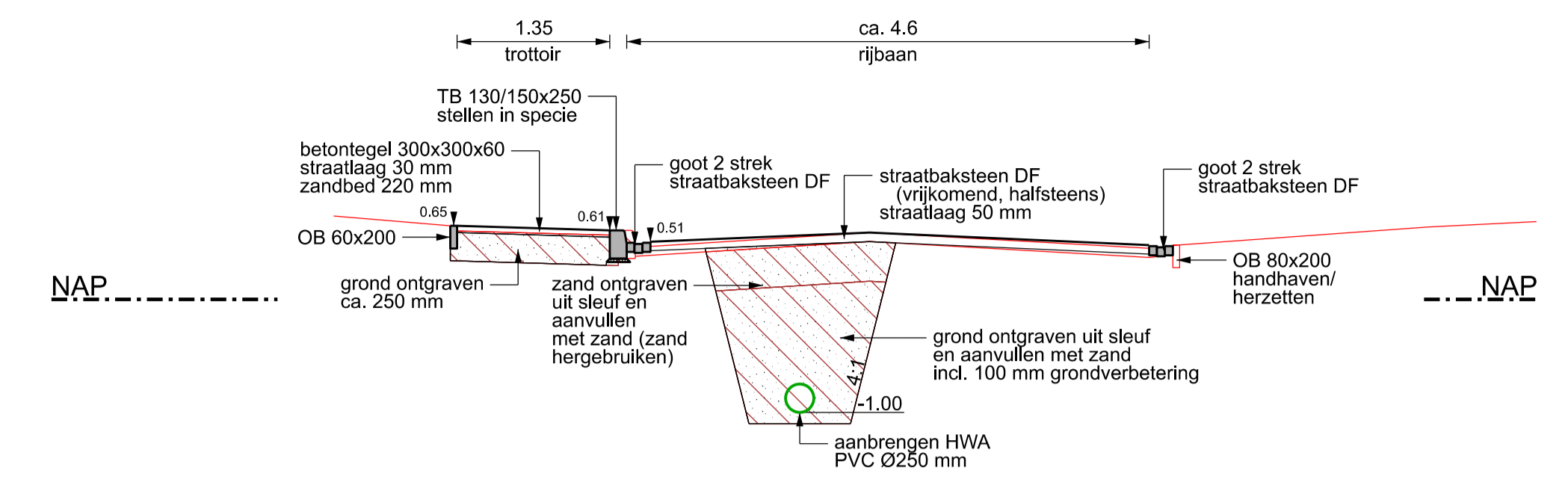


**PRINCIPEPROFIEL A-A**

schaal 1:50

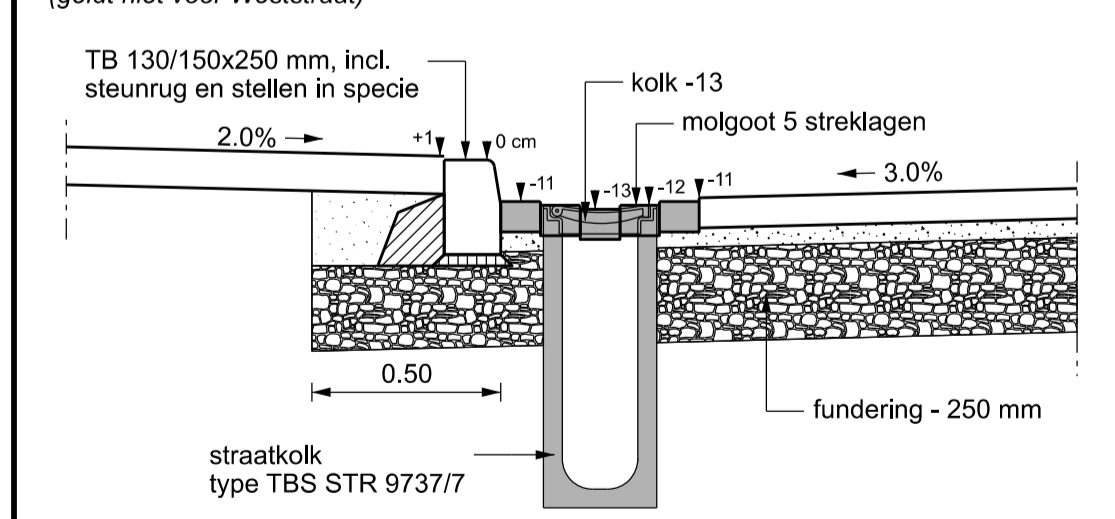


**NIEUWE SITUATIE**

schaal 1:200

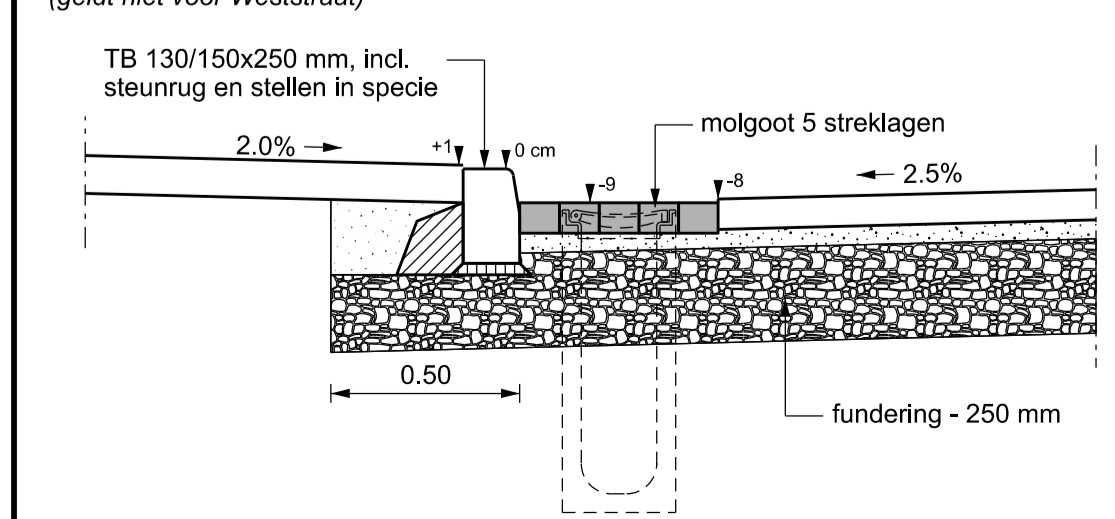
**DETAIL 1. GOOT T.P.V. KOLK**

schaal 1:20



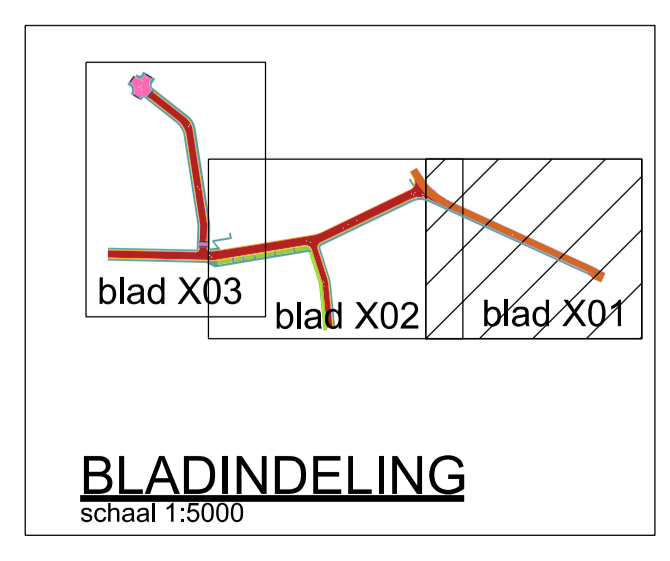
**DETAIL 2. GOOT T.P.V. BREEKPUNT**

schaal 1:20



**VERKLARING**

- Werkgrens
- Bestaande situatie
- Perceelsgrenzen
- Aanbrengen straatkolk
- Aanbrengen putrand DWA / HWA
- Op hoogte stellen bestaande putrand
- Aanbrengen opsluitband 60 x 200 mm
- Aanbrengen opsluitband 150 x 250 mm
- Aanbrengen trottoirband 130 / 150 x 250 mm
- Aanbrengen trottoirband 130 / 150 x 250 mm verlaagde banden incl. verloop links + rechts
- Aanbrengen trottoirband 130 / 150 x 250 mm verlaagde bochtbanden incl. verloop links + rechts (verloop d.m.v. zagen)
- Aanbrengen geleideband 50 / 200 x 250 mm
- Aanbrengen verloopband
- Aanbrengen fundering vrijkomende slakken - 250 mm
- Aanbrengen fundering betongranulaat - 250 mm
- Aanbrengen betonstraatstenen rijbaan donkerbruin, keiformaat, keperverband
- Aanbrengen betonstraatstenen plateau rood, keiformaat, keperverband
- Aanbrengen betonstraatstenen goot terracotta, keiformaat, 5 streklagen
- Aanbrengen betonstraatstenen talud plateau grijs en wit, keiformaat, drempelmarkering
- Aanbrengen straatbakstenen rijbaan dikformaat, keperverband, vrijkomend
- Aanbrengen straatbakstenen goot dikformaat, 3 streklagen, vrijkomend
- Aanbrengen betontegels trottoir grijs, 300 x 300 x 60 mm, halfsteensverband (bij inritten stroomlagen toepassen)
- Aanbrengen grasbetontegels parkeervakken / opritten 600 x 400 x 120 mm, vlakke bovenzijde incl. vullen met teelaarde en inzaaien op fundering van tussensubstraat 250 mm
- Herstellen diverse verhardingen
- Aanbrengen wortelscherm RootBlock WB/BB 60/2
- Inzaaien bermen
- (Ver-)Plaatsen lichtmast (door derden)
- Boom handhaven



versie	omschrijving	datum	getekend	gecont.
<b>Buroinfra Ingenieursbureau civiele techniek</b> Smithweg 1.05 4482 HC GOES telefoon 0113-751203 internet: www.buroinfra.nl e-mail: info@buroinfra.nl opdrachtgever: <b>Gemeente Noord-Beveland</b>				
omschrijving: <b>Herinrichting Wilhelminastraat fase 2 Nieuwe situatie</b>				
getekend	paraaf	datum	tekening nummer	bestek nummer
gecontroleerd	JUN	05-01-2024	231179-NB-301	231179-NB
formaat: A1 schaal: 1:200 aantal bladen: 9 blad: 7				